

VALVOLA A MEMBRANA INCOLLO PVC-C ϕ 110 mm MEMBRANA PTFE/EPDM

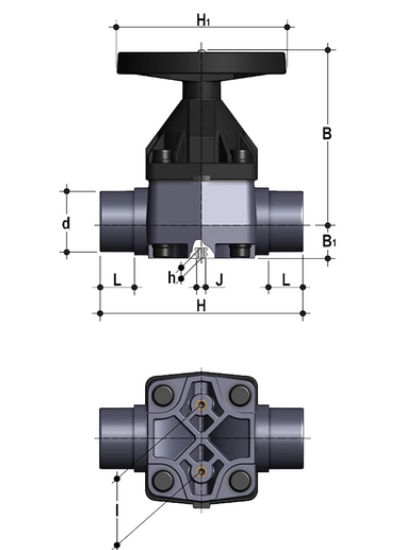
SKU: 0403246 | pag. 1 di 3



DESCRIZIONE

Brand: FIP
Modello: VMDC110P
Cod. ISI: 0403246

VALVOLA A MEMBRANA INCOLLO PVC-C GRIGIO PN10 ϕ 110 mm MEMBRANA PTFE/EPDM CON ATTACCHI MASCHIO - VMDC



d	DN	PN	B	B ₁	H	H ₁	h	l	J	L	g
110	100	*10	295	69	340	250	23	120	M12	61	10900

VALVOLA A MEMBRANA INCOLLO PVC-C ø110 mm MEMBRANA PTFE/EPDM

SKU: 0403246 | pag. 2 di 3

SPECIFICHE TECNICHE	
PESO (kg)	10,86
APPLICAZIONE	PRESSIONE
ATTACCO	FISSO
ATTUABILE	SI
BLOCCO MANIGLIA	NO
BRAND	FIP
COLORE	GRIGIO
COLORE MECCANISMO CHIUSURA	NERO
COMPATTA	NO
CONNESSIONI	INCOLLO
Ø (mm)	110
DN 1	100
ESTREMITÀ	M
KIT PER ATTUAZIONE	NO
LIMITATORE DI CORSA	NO
MAT. ATTACCO	PVC-C
MATERIALE	PVC-C
MAT. TENUTE	PTFE/EPDM
MECCANISMO CHIUSURA	VOLANTINO

VALVOLA A MEMBRANA INCOLLO PVC-C ϕ 110 mm MEMBRANA PTFE/EPDM

SKU: 0403246 | pag. 3 di 3

MODELLO	VM
NORMATIVA	METRICA
PASS. TOT.	SI
PN	6
PREDISP. FISSAGGIO VALV.	SI
REGOLAZIONE	SI
SERIE	INDUSTRIA