

# VALVOLA A FARFALLA UNI/ANSI PVC-U ø125/140-5" TENUTE EPDM

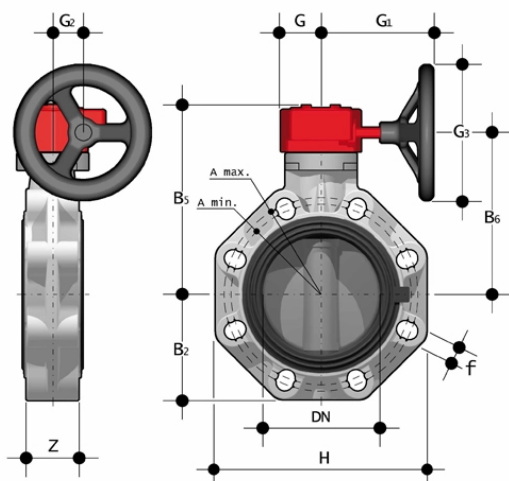
SKU: 0405411 | pag. 1 di 3



## DESCRIZIONE

Brand: FIP  
 Modello: FKOV RM140E  
 Cod. ISI: 0405411

VALVOLA A FARFALLA UNI/ANSI PVC-U GRIGIO ø125/140-5", CORPO PP-V, DISCO PVC-U, TENUTE EPDM, CON RIDUTTORE A VOLANTINO - FKOV/RM



d	DN	PN	A min	A max	øA	B <sub>2</sub>	B <sub>5</sub>	B <sub>6</sub>	G	G <sub>1</sub>	G <sub>2</sub>	G <sub>3</sub>	H	U	Z	g
140	125	10	204	215	-	120	222	194	48	144	39	200	240	8	64	4450

# VALVOLA A FARFALLA UNI/ANSI PVC-U Ø125/140-5" TENUTE EPDM

SKU: 0405411 | pag. 2 di 3

SPECIFICHE TECNICHE	
PESO (kg)	4,45
CODICE KIT ATTUAZIONE PNEUMATICA SEMPLICE EFFETTO	FKADA160
CODICE KIT ATTUAZIONE PNEUMATICA DOPPIO EFFETTO	FKADA160
CODICE KIT ATTUAZIONE ELETTRICA	FKADA160
APPLICAZIONE	PRESSIONE
ATTUABILE	SI
BLOCCO MANIGLIA	NO
BRAND	FIP
COLORE	GRIGIO
COLORE MECCANISMO CHIUSURA	NERO
CONNESSIONI	FLANGIA
Ø ALT.	140
Ø (inch)	5"
Ø (mm)	125
DN 1	100
DN ALT.	125
FORATURA	WAFER
KIT PER ATTUAZIONE	SI

# VALVOLA A FARFALLA UNI/ANSI PVC-U Ø125/140-5" TENUTE EPDM

SKU: 0405411 | pag. 3 di 3

LIMITATORE DI CORSA	NO
MAT. CORPO	PP-V
MAT. DISCO	PVC-U
MATERIALE	PVC-U
MAT. TENUTE	EPDM
MECCANISMO CHIUSURA	VOLANTINO
MODELLO	FK
NORMATIVA	ANSI 150 UNI PN 10
PASS. TOT.	NO
PN	10
PREDISP. FISSAGGIO VALV.	NO
SERIE	INDUSTRIA