

FILTRO "Y" FILETTATO PVC-U GRIGIO DN025 ϕ 1" GAS F TENUTE EPDM

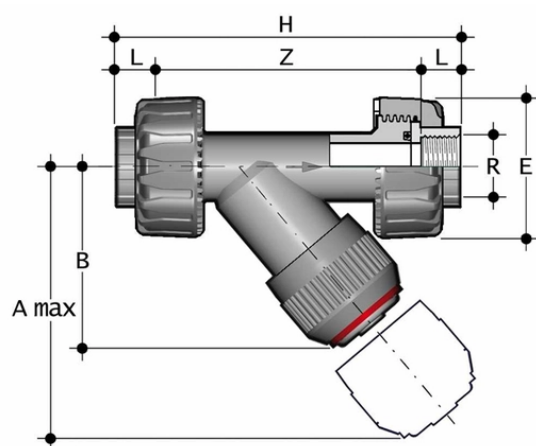
SKU: 0404436 | pag. 1 di 2



DESCRIZIONE

Brand: FIP
Modello: RVUFV100E
Cod. ISI: 0404436

FILTRO "Y" FILETTATO PVC-U GRIGIO DN025 ϕ 1" GAS F
TENUTE EPDM - RVUFV



R	DN	PN RVUFV	PN RVUFT	A max	B	E	H	L	Z	Fig.	g
1"	25	16	16	165	95	75	183	19,1	144,8	A	522

FILTRO "Y" FILETTATO PVC-U GRIGIO DN025 ϕ 1" GAS F TENUTE EPDM

SKU: 0404436 | pag. 2 di 2

SPECIFICHE TECNICHE	
PESO (kg)	0,522
ATTACCO	BOCCHETTONE
BRAND	FIP
COLORE	GRIGIO
CONNESSIONI	FILETTO
ϕ (inch)	1"
DN 1	25
ESTREMITÀ	F
MAT. ATTACCO	PVC-U
MATERIALE	PVC-U
MAT. TENUTE	EPDM
MODELLO	RV
NORMATIVA	GAS
PN	16